

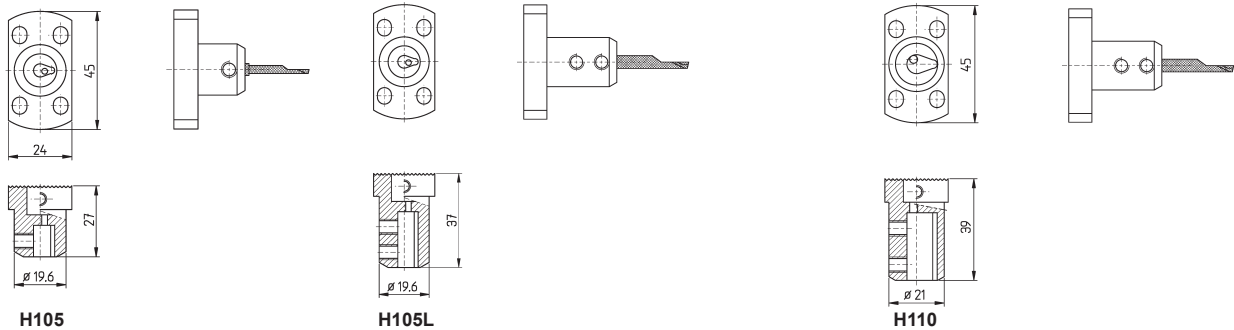
Britsch Spannzeuge GmbH  
 Gartenstr. 21  
 D-75233 Öschelbronn



Tel.: +49 7231 2815490  
 Fax: +49 7231 28154939  
 info@britsch-spannzeuge.de  
 www.britsch-spannzeuge.de

## Höhenverstellbare Wendeplattenhalter für HORN Platten

*Height Adjustable Backworking Holders for HORN Inserts*



Bestell-Nr. / ord.No.	Für Schneidplatte Typ / for insert type
HVWP-H105	105
HVWP-H105-L	105 verlängert

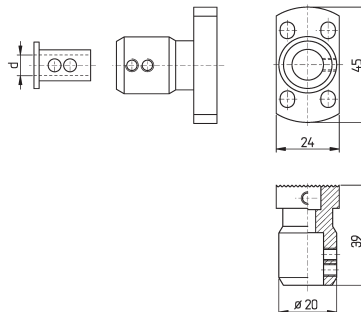
Bestell-Nr. / ord.No.	Für Schneidplatte Typ / for insert type
HVWP-H110	110

**in kürze verfügbar**  
*available soon*

## Höhenverstellbare Wendeplattenhalter für ISCAR PICCO CUT Einsätze

*Height Adjustable Backworking Holders for ISCAR PICCO CUT Inserts*

Einsatz / socket	
Bestell-Nr. / ord.No.	d
PIC3	3
PIC4	4
PIC5	5
PIC6	6
PIC7	7
PIC8	8
PIC10	10



Halter / holder	
Bestell-Nr. / ord.No.	Ausführung / type
HVWP-PIC	

**in kürze verfügbar**  
*available soon*

[www.britsch-spannzeuge.de](http://www.britsch-spannzeuge.de)