

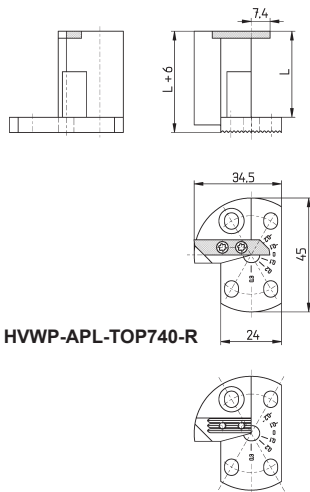
Britsch Spannzeuge GmbH
 Gartenstr. 21
 D-75233 Öschelbronn

BRITSCH
 Spannzeuge GmbH

Tel.: +49 7231 2815490
 Fax: +49 7231 28154939
 info@britsch-spannzeuge.de
 www.britsch-spannzeuge.de

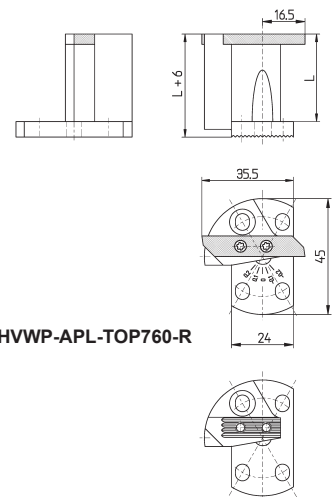
Höhenverstellbare Wendeplattenhalter für APPLITEC - Wendeplatten

Height Adjustable Backworking Holders for APPLITEC - inserts
 TOP-Line
 TOP-Line



HVWP-APL-TOP740-R

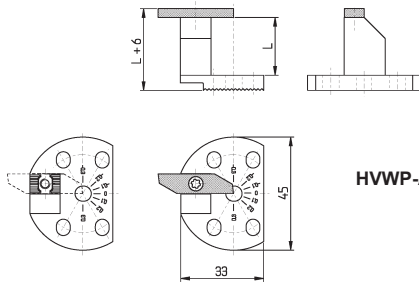
Bestell-Nr. / order no.	L	Für Schneidplatte Serie / for insert series
HVWP-APL-TOP740-R	26	Top 74X
HVWP-APL-TOP730-L	26	Top 73X
HVWPL-APL-TOP740-R	43	Top 74X
HVWPL-APL-TOP730-L	43	Top 73X
HVWP-APL-TOP760-R	27	Top 76X
HVWP-APL-TOP750-L	27	Top 75X
HVWPL-APL-TOP760-R	44	Top 76X
HVWPL-APL-TOP750-L	44	Top 75X



HVWP-APL-TOP760-R

Höhenverstellbare Wendeplattenhalter für APPLITEC - Wendeplatten

Height Adjustable Backworking Holders for APPLITEC - inserts
 ECO-Line
 ECO-Line

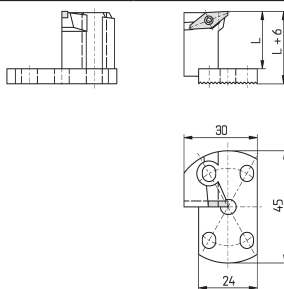


HVWP-APL-ECO260-R

Bestell-Nr. / order no.	L	Für Schneidplatte Serie / for insert series
HVWP-APL-ECO260-R	26	ECO 26X
HVWP-APL-ECO250-L	26	ECO 25X
HVWPL-APL-ECO260-R	43	ECO 26X
HVWPL-APL-ECO250-L	43	ECO 25X

Höhenverstellbare Wendeplattenhalter für APPLITEC - Wendeplatten

Height Adjustable Backworking Holders for APPLITEC - inserts
 300- Serie
 300- Series



HVWP-APL-340-R

Bestell-Nr. / order no.	L	Für Schneidplatte Serie / for insert series
HVWP-APL-340-R	26	34X
HVWP-APL-330-L	26	33X
HVWPL-APL-340-R	43	34X
HVWPL-APL-330-L	43	33X

www.britsch-spannzeuge.de