

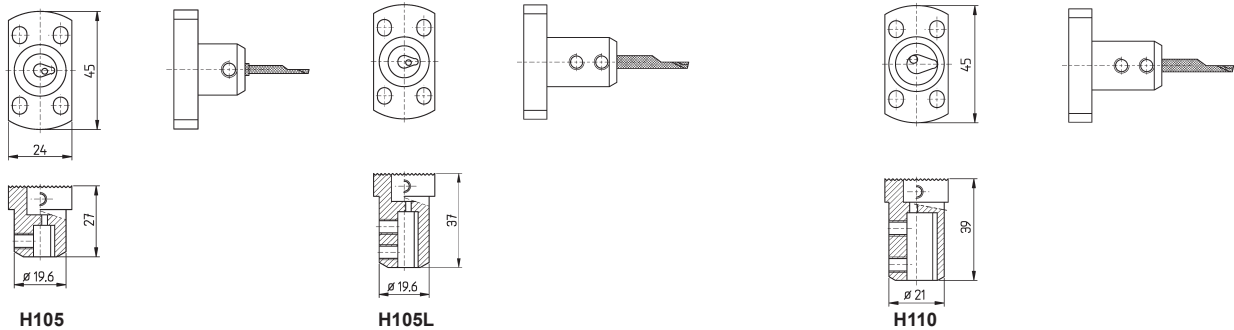
Britsch Spannzeuge GmbH
 Gartenstr. 21
 D-75233 Öschelbronn



Tel.: +49 7231 2815490
 Fax: +49 7231 28154939
 info@britsch-spannzeuge.de
 www.britsch-spannzeuge.de

Höhenverstellbare Wendeplattenhalter für HORN Platten

Height Adjustable Backworking Holders for HORN Inserts



Bestell-Nr. / ord.no.	Für Schneidplatte Typ / for insert type
HVWP-H105	105
HVWP-H105-L	105 verlängert

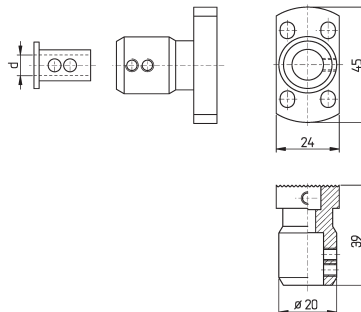
Bestell-Nr. / ord.no.	Für Schneidplatte Typ / for insert type
HVWP-H110	110

in kürze verfügbar
available soon

Höhenverstellbare Wendeplattenhalter für ISCAR PICCO CUT Einsätze

Height Adjustable Backworking Holders for ISCAR PICCO CUT Inserts

Einsatz / socket	
Bestell-Nr. / ord.no.	d
PIC3	3
PIC4	4
PIC5	5
PIC6	6
PIC7	7
PIC8	8
PIC10	10



Halter / holder	
Bestell-Nr. / ord.no.	Ausführung / type
HVWP-PIC	

in kürze verfügbar
available soon

www.britsch-spannzeuge.de