

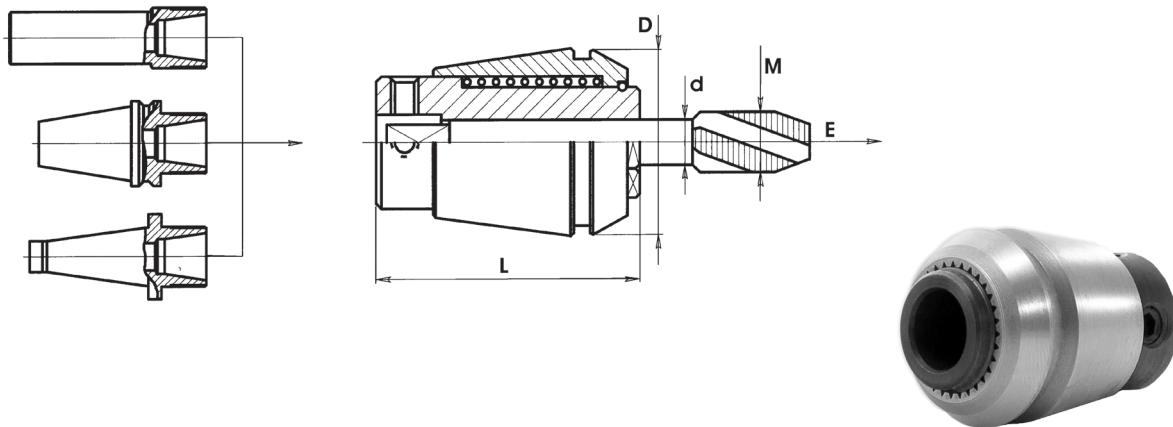
Britsch Spannzeuge GmbH
 Gartenstr. 21
 D-75233 Öschelbronn



Tel.: +49 7231 2815490
 Fax: +49 7231 28154939
 info@britsch-spannzeuge.de
 www.britsch-spannzeuge.de

Gewindebohrerspannzangen mit Längenausgleich

Tapping Collets with Length Adjustment



Präzisere Führung dank Kerbverzahnung!

Für besonders stabiles Gewindebohren!

More precise guidance due to spline drive!

For extra solid tapping!

Bestell-Nr. order-no.	Zange collet	D	L	E	Bereich - range d
ETR11	ER11	11,5	23	5,5	0,9 / 1,4 / 1,5 / 1,6 / 1,8 / 2 / 2,2 / 2,3 / 2,5 / 2,8 / 3 / 3,15 / 3,5 / 3,55 / 4 / 4,5
ETR12	ER12	11,5	21,5	5,5	0,9 / 1,4 / 1,5 / 1,6 / 1,8 / 2 / 2,2 / 2,3 / 2,5 / 2,8 / 3 / 3,15 / 3,5 / 3,55 / 4
ETR16	ER16	17	27	7	1,4 / 1,6 / 1,8 / 2 / 2,2 / 2,5 / 2,8 / 3 / 3,15 / 3,5 / 3,55 / 4 / 4,5 / 5 / 5,5 / 5,6 / 6 / 6,1 / 6,3
ETR20	ER20	21	31	7	2,2 / 2,5 / 2,8 / 3 / 3,15 / 3,5 / 3,55 / 4 / 4,5 / 5 / 5,5 / 5,6 / 6 / 6,2 / 6,3 / 7 / 8
ETR25	ER25	26	34	8	2,5 / 2,8 / 3 / 3,15 / 3,5 / 3,55 / 4 / 4,5 / 5 / 5,5 / 5,6 / 6 / 6,2 / 6,3 / 7 / 7,1 / 8 / 8,5 / 9 / 10
ETR32	ER32	33	43	10	4,5 / 5 / 5,5 / 5,6 / 6 / 6,2 / 6,3 / 7 / 7,1 / 8 / 8,5 / 9 / 10 / 10,5 / 11 / 11,2 / 12 / 12,5 / 14
ETR40	ER40	41	54	13	4,5 / 5,5 / 5,6 / 6 / 6,2 / 6,3 / 7 / 8 / 8,5 / 9 / 10 / 10,5 / 11 / 11,2 / 12 / 12,5 / 14 / 15 / 16 / 17

www.britsch-spannzeuge.de